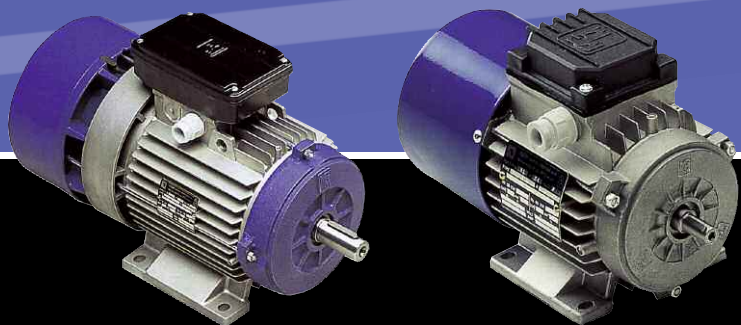


MGM





ENGLISH

BA SERIES

- Brake Motors
- IEC Metric Motors from 71 to 280 frame size
- Totally Enclosed Fan Cooled (TEFC)
- IP 54 enclosure (IP55 on request)
- F class insulation
- Continuous Duty
- 3~230/400V 50Hz (different voltages on request)
- AC and DC Brake
- Very high brake torque
- Heavy Duty Cycle
- Low Maintenance
- Aluminum frame up to 132 frame size, cast iron frame from 160 to 280 frame size
- Cast iron flanges starting from 100 frame size
- Manual brake release screw
- Hexagonal hole on shaft end for manual rotation
- **CE** mark
- cCSAus (CE) mark (on request)
- CCC mark (on request)
- GOST-R certification

BM SERIES

- Brake Motors
- IEC Metric Motors frame from 56 to 160 frame size
- Totally Enclosed Fan Cooled (TEFC)
- IP 54 enclosure (IP55 on request)

- F class insulation
- Continuous Duty
- 3~230/400V 50Hz (different voltages on request)
- DC Brake
- Low noise brake
- Aluminum frame up to 132 frame size, 160 frame size in cast iron
- Cast iron flange starting from 100 frame size
- **CE** mark
- cCSAus (CE) mark (on request)
- CCC mark (on request)
- GOST-R certification

Brake motors application

Any application requiring quick start and stop; machine tools, conveyors, palletizers, packaging machinery, textile machinery, speed reducers, cranes, ceramic and tile machinery, wood machinery, indexing table, automatic door.

BA and BM series motors are also available with the following options:

- High moment of inertia Flywheel for traversing - PV (BAPV, BMPV series)
- Forced Cooling - SV, - AV (BASV, BMAV series)
- Built-in Encoder - E (BAE, BME series)
- PK (BAPK, BAK) for hoisting applications
- BM (BMBM) lifting applications where there are high demands of safety and quiet (for TV-cine studios and theatre's stages)

Please refer to MGM general catalog for further technical details.

ITALIANO

SERIE BA

- Motori autofrenanti
- Altezza d'asse compresa tra 71 e 280 mm
- Motori chiusi con ventilazione esterna (TEFC)
- Grado di protezione IP54 (su richiesta IP55)
- Classe d'isolamento F
- Servizio continuo
- Freno AC oppure DC
- Coppia frenante regolabile con continuità fino a valori molto elevati
- Idonei per servizi gravosi
- Bassa manutenzione
- Carcassa in alluminio per motori con altezza d'asse fino a 132mm, in ghisa per altezza d'asse da 160 mm a 280 mm
- Flangie in ghisa per motori con altezza d'asse a partire da 100 mm
- Vite di sblocco manuale del freno di serie
- Foro esagonale sull'albero per la rotazione manuale
- Marcatura **CE**
- Omologazione cCSAus (marcatura (CE)) su richiesta
- Omologazione CCC su richiesta
- Certificazione GOST-R

SERIE BM

- Motori autofrenanti
- Altezza d'asse compresa tra 56 e 160 mm
- Motori chiusi con ventilazione esterna (TEFC)
- Grado di protezione IP54 (su richiesta IP55)
- Classe d'isolamento F

- Servizio continuo
- Freno DC
- Freno silenzioso
- Carcassa in alluminio per motori con altezza d'asse fino a 132 mm, in ghisa per motori con altezza d'asse 160 mm
- Flangie in ghisa per motori con altezza d'asse a partire da 100 mm
- Marcatura **CE**
- Omologazione cCSAus (marcatura (CE)) su richiesta
- Omologazione CCC su richiesta
- Certificazione GOST-R

Applicazioni dei motori autofrenanti

Qualsiasi applicazione che preveda frequenti e rapidi avviamenti e arresti; macchine utensili; nastri trasportatori, macchine per l'industria alimentare e del confezionamento, macchine tessili; impianti per l'industria ceramica e dei laterizi, macchine per lavorazione del legno e della carta, carri ponte, tavole rotanti, porte automatiche, riduttori o variatori di velocità.

I motori della serie BA, BM sono inoltre disponibili con le seguenti accessori/varianti:

- PV (serie BAPV, BMPV) motori provvisti di un volano con elevato movimento d'inerzia per movimenti di traslazione con avviamenti e frenate dolci.
- SV, AV (serie BASV, BMAV) motori con servoventilazione.
- E (serie BAE, BME) motori con encoder integrato.

Per ulteriori informazioni riferirsi al catalogo generale.

ESPAÑOL

SERIES BA

- Motores freno
- Motores IEC de tamaño 71 a 280
- Totalmente cerrados, ventilación externa (TEFC)
- Clase de protección IP 54 (IP55 bajo solicitud)
- Clase de aislamiento F
- Servicio continuo
- Freno de corriente alterna (CA) o corriente continua (CC)
- Par de frenado muy elevado
- Funcionamiento en condiciones duras
- Bajo Mantenimiento
- Carcasa de aluminio para los tamaños hasta 132 y de fundición para motores de 160 a 280
- Bridas de fundición a partir del tamaño 100
- Desbloqueo de freno manual axial
- Agujero hexagonal en el rotor para permitir rotación manual
- **CE** marca
- Aprobación cCSAus (CE) marca) bajo solicitud
- Aprobación CCC bajo solicitud
- Aprobación GOST-R

SERIES BM

- Motores freno
- Motores IEC de tamaño 56 a 160
- Totalmente cerrados, ventilación externa (TEFC)
- Clase de protección IP 54 (IP55 bajo solicitud)
- Clase de aislamiento F

- Servicio continuo
- Freno corriente continua (CC)
- Bajo ruido de frenado
- Carcasa de aluminio para los tamaños hasta 132 y de fundición para motores a partir de 160
- Bridas de fundición a partir del tamaño 100
- **CE** marca
- Aprobación cCSAus (CE) marca) bajo solicitud
- Aprobación CCC bajo solicitud
- Aprobación GOST-R

Aplicaciones de motores freno

Cualquier aplicación que requiera una puesta en marcha o parada rápida: máquina herramienta, transportadores, paletizadores, maquinaria de embalaje, maquinaria textil, reductores de velocidad, grúas, maquinaria para cerámica y azulejos, maquinaria para madera, platos divisores e indexadores, puertas automáticas, ...

Los motores de la serie BA, BM también están disponibles con las opciones siguientes:

- Altos momentos de inercia realizados con un volante, con translación - PV (las series BAPV y BMPV).
- Ventilación forzada - SV, AV (series BASV, BMAV)
- Encoder integrado - E (las series BAE, BME).

Para más detalles técnicos, consultar el catálogo general de MGM.

DEUTSCH

SERIE BA

- Asynchrone dreiphasige selbstbremsende Motoren
- Metrische Motoren mit einer Achshöhe von 71 bis 280 mm, IEC-Standard
- Geschlossene Konstruktion, Außenbelüftung
- IP54 Schutz (IP55 auf Anfrage)
- Isolierung Klasse F
- Dauerbetrieb
- DC Gleichstrom- oder AC Wechselstrom-Bremse
- Erhöhtes Bremsdrehmoment
- Betrieb unter erschwerten Bedingungen
- Wartungsarm
- Aluminiumgehäuse von 71 bis 132 mm, Gußeisengehäuse von 160 bis 280 mm
- Gußeisenflansche für Achshöhen ab 100 mm
- Schraube für manuelle Lösung der Bremse
- Sechseckige Bohrung am Wellenende zur manuellen Motorrotation
- Kennzeichnung **CE**
- Kennzeichnung cCSAus (CE) auf Anfrage
- Kennzeichnung CCC auf Anfrage
- Zertifizierung GOST-R

SERIE BM

- Asynchrone dreiphasige selbstbremsende Motoren
- Metrische Motoren mit einer Achshöhe von 56 bis 160 mm, IEC Standard
- Geschlossene Konstruktion, Außenbelüftung
- IP54 Schutz (IP55 auf Anfrage)

- Isolierung Klasse F
- Dauerbetrieb
- DC Gleichstrom Bremse
- Schalldruckbremse
- Aluminiumgehäuse von 56 bis 132 mm, Gußeisengehäuse für 160 mm
- Gußeisenflansche für Achshöhen ab 100 mm
- Kennzeichnung **CE**
- Kennzeichnung cCSAus (CE) auf Anfrage
- Kennzeichnung CCC auf Anfrage
- Zertifizierung GOST-R

Anwendungsbereiche für asynchrone Dreiphasen-Motoren

Überall, wo schnelles Starten und Bremsen wichtig ist; Werkzeugmaschinen, Fließbänder, Palettierer, Verpackungsmaschinen, Textilmaschinen, Untersetzungsgetriebe, Kräne, Maschinen für die Keramik- und Fliesenherstellung sowie für die Holzverarbeitung, indezierte Verschiebetische, automatische Türen.

Die Serien BA, BM sind mit den folgenden Optionen verfügbar:

- Erhöhtes Trägheitsmoment Schwungrad für Katzfahren geeignet - PV (Serien BAPV und BMPV)
- Verstärkte Belüftung - SV, - AV (Serien BASV, BMAV)
- Eingebauter Encoder - E (Serien BAE, BME)

Bitte konsultieren Sie den MGM Gesamtkatalog hinsichtlich weiterer technischer Einzelheiten.

FRANÇAIS

LA SÉRIE BA

- Moteur frein asynchrone triphasé
- Moteurs électrique de hauteur d'axe de 71 à 280 mm-standard IEC
- Totalement fermé, ventilation externe
- Classe de protection IP54 (IP55 à demande)
- Classe F d'isolation
- Fonctionnement continu
- Frein à courant alternatif (AC) ou courant continu (DC)
- Couple de freinage très élevé
- Fonctionnement en conditions sévères
- Faible entretien
- Carcasse en aluminium de 71 à 132 mm et en fonte de 160 à 280 mm
- Bride en fonte pour la hauteur d'axe à partir de 100 mm
- Vis pour desserrage manuel du frein
- Trou hexagonal, de bout d'arbre, pour la rotation manuelle
- **CE** marque
- Approuvé par cCSAus (CE) à demande
- Approuvé par CCC à demande
- Certification GOST-R

LA SÉRIE BM

- Moteurs frein asynchrones triphasés
- Moteurs électrique de hauteur d'axe de 56 à 160 mm-standard IEC
- Totalement fermés, ventilation externe
- Classe de protection IP54 (IP55 à demande)

- Classe F d'isolation
- Fonctionnement continu
- Frein à courant continu (DC)
- Frein à faible bruit
- Carcasse en aluminium de 56 à 132 mm et en fonte pour 160 mm
- Bride en fonte pour la hauteur d'axe à partir de 100 mm
- **CE** marque
- Approuvé par cCSAus (CE) à demande
- Approuvé par CCC à demande
- Certification GOST-R

Le domaine d'application des moteurs asynchrones frein triphasé

Particulièrement adaptés aux applications qui exigent une démarrage et un arrêt rapide; machines-outils, convoyeurs, palettiseurs, machines d'emballage, machines pour tissu, céramique, tuiles et bois, réducteurs de vitesse, grues, plateaux diviseurs, portes automatiques.

Les séries BA, BM sont également disponibles avec les options suivantes:

- Moment d'inertie élevé réalisé avec un volant, pour translations - PV (les séries BAPV et BMPV)
- Ventilation forcée - SV, - AV (les séries BASV, BMAV)
- Codeur intégré - E (les séries BAE, BME)

Pour tous détails techniques, veuillez consulter le Catalogue Général de MGM.

РУССКИЙ

СЕРИЯ ВА

- Самотормозящийся двигатель
- Высота оси в диапазоне между 71 и 280 мм
- Закрытые двигатели с внешней вентиляцией (TEFC)
- Степень защиты IP54 (по заявке IP55)
- Класс изоляции F
- Непрерывная работа
- Тормоз AC или DC
- Тормозящий крутящий момент регулируется с не непрерывностью до очень высоких значений.
- Подходит для работы в тяжелых условиях
- Не нуждается в специальном техобслуживании
- Алюминиевый каркас для двигателей с высотой оси до 132 мм, чугунный, для высоты оси в диапазоне от 160, до 280 мм.
- Чугунные фланцы для двигателей с высотой оси от 100 мм.
- Винт ручного разблокирования тормоза в серийном оснащении
- Шестиугольное отверстие на вале для ручного вращения
- Маркировка **CE**
- Сертифицировано согласно cCSAus (маркировка CE) по заявке
- Сертифицировано согласно CCC по заявке
- Сертификация ГОСТ - Р

СЕРИЯ ВМ

- Самотормозящийся двигатель
- Высота оси в диапазоне между 56 и 160 мм
- Закрытые двигатели с внешней вентиляцией (TEFC)
- Степень защиты IP54 (по заявке IP55)
- Класс изоляции F
- Непрерывная работа

- Тормоз DC
- Бесшумный двигатель
- Алюминиевый каркас для двигателей с высотой оси до 132 мм, чугунный, для высоты оси в диапазоне 160 мм
- Чугунные фланцы для двигателей с высотой оси от 100 мм
- Маркировка **CE**
- Сертифицировано согласно cCSAus (маркировка CE) по заявке
- Сертифицировано согласно CCC по заявке
- Сертификация ГОСТ - Р

Применение самотормозящихся двигателей

Любое применение, которое предусматривает частые и быстрые запуски и остановки; инструментальный станок; ленточные конвейеры, оборудование для пищевой промышленности и упаковочные машины, ткацкие станки; оборудование для производства керамических и строительных материалов, оборудование для деревообрабатывающей и бумажной промышленности, мостовые краны, вращающиеся столы, автоматические двери, редукторы или регуляторы скорости.

Двигатели серии ВА, ВМ предоставляются также со следующими комплектующими/в следующих вариантах:

- PV (серия BAPV, BMPV) двигатели оснащены маховиком с высоким инертным движением движений перемещения с плавным запуском и остановкой.
- SV, AV (серия BASV, BMAV) двигатели с сервоventilацией.
- E (серия BAE, BME) двигатели со встроенным интегратором.

Более подробная информация приведена в общем каталоге.



BA Series

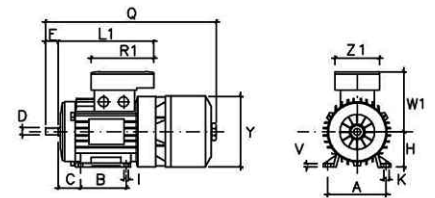
DIMENSIONS - DIMENSIONI - DATOS DIMENSIONALES - ABMESSUNGEN - РАЗМЕРЫ (mm/inch)

71 80 90S 90L 100L 112M 132S 132M 160M 160L 180L 200L 225S 225M 250M 280S 280M

Table with dimensions A through Z1 for various motor models. Each row contains a dimension label followed by 16 numerical values corresponding to the motor models listed in the header.

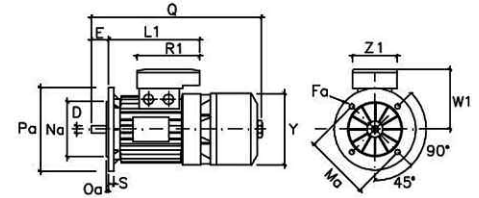
BA

B3



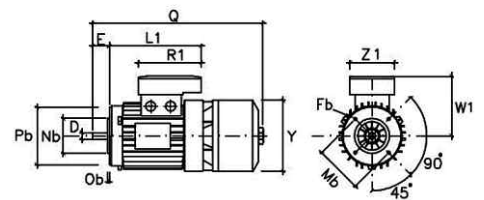
BA

B5



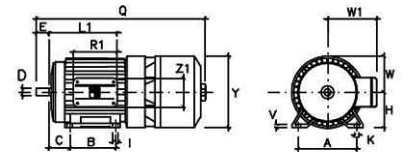
BA

B14

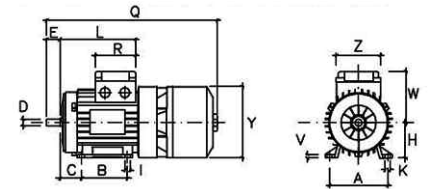


BA 160÷280

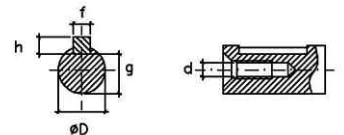
B3



Single terminal board box - Motori con singola scatola morsetteria singola - Motor con caja de bornes simple Einzel-Klemmbrett-Gehäuse - Boîte avec plaque à bornes simple - Двигатели с одной клеммной коробкой



Shaft End - Estremità d'albero - Eje - Wellenende - Bout d'arbre - Конец вала



* 225S-225M 2 poles D=55mm (2.17 inch), E=110mm (4.33 inch)

Qсерия is the Q dimension for BAF and BAPV series - Qсерия è la dimensione Q per motori della serie BAF e BAPV - Qсерия indica la dimension Q para la version BAF y BAPV - Qсерия ist die Abmessung Q für die Serien BAF et BAPV - Qсерия это размер Q для двигателей серии BAF и BAPV - Cable glands are M20 on size 71 and 80, M25 on size 90 up to 112, M32 on size 132, PG29 on size 160 up to 200, M50 on size 250 - I bocchettoni pressacavo sono M20 per i motori con altezza d'asse 71-80, M25 per altezza d'asse 90-100-112, M32 per altezza d'asse 132, PG29 per altezza d'asse compresa tra 160 e 200 - Las bujillas prensacables son del tipo M20 para los motores tam. 71 y 80, M25 para el tamaño 90, 100 y 112, M32 para el tamaño 132, PG29 para el tamaño 160 bis 200 mm, M50 für Achshöhen von 90 bis 112 mm, M32 für Achshöhen von 132 mm, PG29 für Achshöhen von 160 bis 200 mm, M50 für Achshöhe 250 mm - Le presse-étoupe à la dimension M20 pour une hauteur d'axe de 90 à 112 mm, M25 pour une hauteur d'axe de 160 à 200 mm, M50 pour une hauteur d'axe de 250 mm - Кабельные размеры M20 для двигателей с высотой оси 71-80, M25 для высоты оси 90-100-112, M32 для высоты оси 132, PG29 для высоты оси в диапазоне между 160 и 200



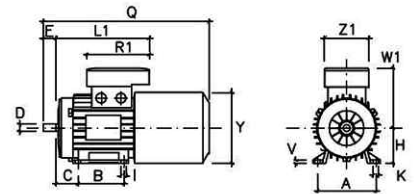
BM Series

DIMENSIONS - DIMENSIONI - DATOS DIMENSIONALES - ABMESSUNGEN - РАЗМЕРЫ (mm / inch)

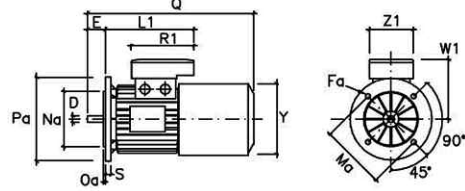
56 63 71 80 90S 90L 100L 112M 132S 132M 160M 160L

A	90 3.54	100 3.94	112 4.41	125 4.92	140 5.51	140 5.51	160 6.30	190 7.48	216 8.50	216 8.50	254 10.00	254 10.00
B	71 2.80	80 3.15	90 3.54	100 3.94	100 3.94	125 4.92	140 5.51	140 5.51	140 5.51	178 7.01	210 8.27	254 10.00
C	36 1.42	40 1.57	45 1.77	50 1.97	56 2.20	56 2.20	63 2.48	70 2.76	89 3.50	89 3.50	108 4.25	108 4.25
D	9 0.354	11 0.433	14 0.551	19 0.748	24 0.945	24 0.945	28 1.102	28 1.102	38 1.496	38 1.496	42 1.654	42 1.654
d	M3	M4	M5	M6	M8	M8	M10	M10	M12	M12	M16	M16
E	20 0.79	23 0.91	30 1.18	40 1.57	50 1.97	50 1.97	60 2.36	60 2.36	80 3.15	80 3.15	110 4.33	110 4.33
Fa	6.6 0.26	9.5 0.37	9.5 0.37	11.5 0.45	11.5 0.45	11.5 0.45	14 0.55	14 0.55	14 0.55	14 0.55	18 0.71	18 0.71
Fb	M5	M5	M6	M6	M8	M8	M8	M8	M10	M10		
f	3 0.12	4 0.16	5 0.20	6 0.24	8 0.31	8 0.31	8 0.31	8 0.31	10 0.39	10 0.39	12 0.47	12 0.47
g	7.2 0.28	8.5 0.33	11 0.43	15.5 0.61	20 0.79	20 0.79	24 0.94	24 0.94	33 1.30	33 1.30	37 1.46	37 1.46
H	56 2.20	63 2.48	71 2.80	80 3.15	90 3.54	90 3.54	100 3.94	112 4.41	132 5.20	132 5.20	160 6.30	160 6.30
h	3 0.12	4 0.16	5 0.20	6 0.24	7 0.28	7 0.28	7 0.28	7 0.28	8 0.31	8 0.31	8 0.31	8 0.31
I	6 0.24	7 0.28	7 0.28	10 0.39	10 0.39	10 0.39	12 0.47	12 0.47	12 0.47	12 0.47	14.5 0.57	14.5 0.57
K	11 0.43	10.5 0.41	10.5 0.41	14 0.55	14 0.55	14 0.55	16 0.63	16 0.63	22 0.87	22 0.87	24 0.94	24 0.94
L	99 3.90	130 5.12	148 5.83	162 6.38	171 6.73	196 7.72	217 8.54	229 9.02	255 10.04	293 11.54		
L1	166 6.54	184 7.24	194 7.64	207 8.15	232 9.13	254 10.00	262 10.31	294 11.57	339 13.35	373 14.69	395 15.55	
Ma	100 3.94	115 4.53	130 5.12	165 6.50	165 6.50	165 6.50	215 8.46	215 8.46	265 10.43	265 10.43	300 11.81	300 11.81
Mb	65 2.56	75 2.95	85 3.35	100 3.94	115 4.53	115 4.53	130 5.12	130 5.12	165 6.50	165 6.50		
Na	80 3.150	95 3.740	110 4.331	130 5.118	130 5.118	130 5.118	180 7.087	180 7.087	230 9.055	230 9.055	250 9.843	250 9.843
Nb	50 1.969	70 2.756	70 2.756	80 3.150	95 3.740	95 3.740	110 4.331	110 4.331	130 5.118	130 5.118		
Oa	3 0.12	3 0.12	3.5 0.14	3.5 0.14	3.5 0.14	3.5 0.14	4 0.16	4 0.16	4 0.16	4 0.16	5 0.20	5 0.20
Ob	2.5 0.10	2.5 0.10	2.5 0.10	3 0.12	3 0.12	3 0.12	3.5 0.14	3.5 0.14	3.5 0.14	3.5 0.14		
Pa	120 4.72	140 5.51	160 6.30	200 7.87	200 7.87	200 7.87	250 9.84	250 9.84	300 11.81	300 11.81	350 13.78	350 13.78
Pb	80 3.15	90 3.54	105 4.13	120 4.72	140 5.51	140 5.51	160 6.30	160 6.30	200 7.87	200 7.87		
Q	230 9.06	260 10.24	295 11.61	334 13.15	360 14.17	385 15.16	435 17.13	470 18.50	565 22.24	604 23.78	690 27.17	734 28.90
R	75 2.95	80 3.15	80 3.15	80 3.15	98.5 3.88	98.5 3.88	98.5 3.88	98.5 3.88	108 4.25	108 4.25		
R1	135 5.31	135 5.31	135 5.31	170 6.69	170 6.69	170 6.69	170 6.69	199 7.83	199 7.83	268 10.55	268 10.55	
S	8 0.31	10 0.39	10 0.39	12 0.47	12 0.47	12 0.47	14 0.55	14 0.55	15 0.59	15 0.59	15 0.59	15 0.59
V	7 0.28	7 0.28	8 0.31	9.5 0.37	10.5 0.41	10.5 0.41	12.5 0.49	13.5 0.53	16 0.63	16 0.63	21 0.83	21 0.83
W	93 3.66	97 3.82	105 4.13	113 4.45	127 5.00	127 5.00	138 5.43	158 6.22	198 7.80	198 7.80	155 6.10	155 6.10
W1	111 4.37	121 4.76	130 5.12	148 5.83	148 5.83	162 6.38	176 6.93	210 8.27	210 8.27	246 9.69	246 9.69	
Y	110 4.33	121 4.76	136 5.35	153 6.02	178 7.01	178 7.01	198 7.80	219.5 8.64	255 10.04	255 10.04	293 11.54	293 11.54
Z	75 2.95	75 2.95	75 2.95	75 2.95	98.5 3.88	98.5 3.88	98.5 3.88	98.5 3.88	108 4.25	108 4.25		
Z1	86 3.39	86 3.39	86 3.39	112 4.41	112 4.41	112 4.41	112 4.41	151 5.94	151 5.94	167 6.57	167 6.57	

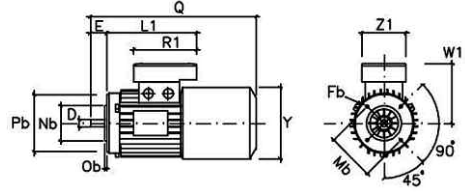
BM B3



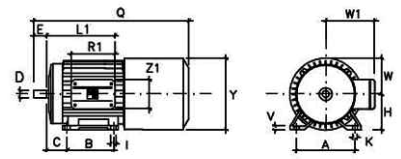
BM B5



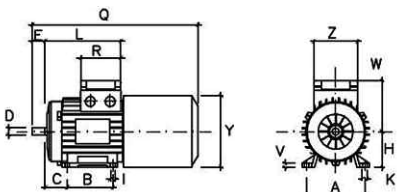
BM B14



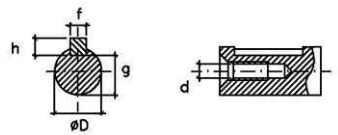
BM 160 B3



Single terminal board box - Motori con singola scatola morsettera singola - Motor con caja de bornes simple
Einzel-Klemmbrett-Gehäuse - Boîte avec plaque à bornes simple - Двигатели с одной клеммной коробкой



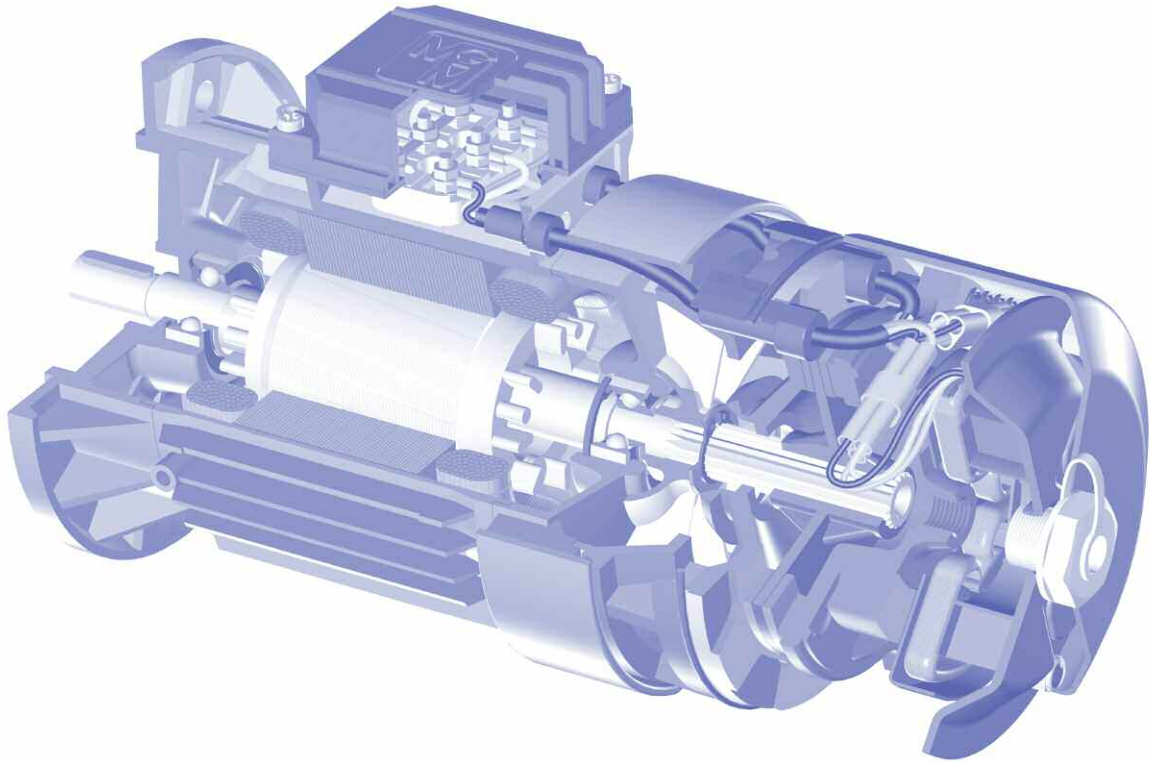
Shaft End - Estremità d'albero - Eje - Wellenende - Bout d'arbre - Конец вала



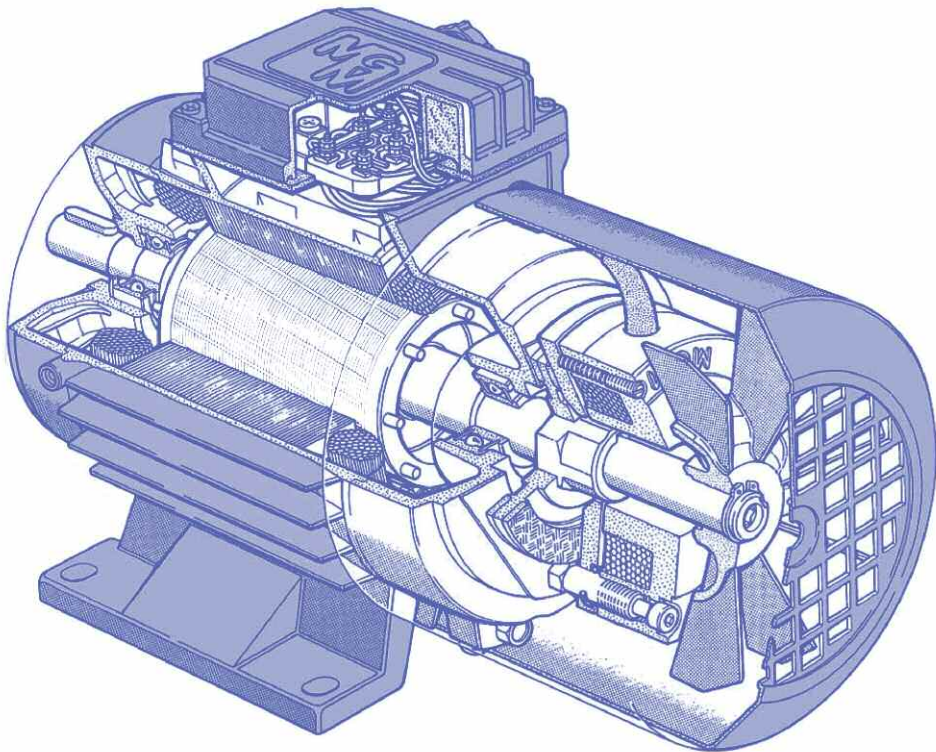
Cable glands are M16 on size 56 and 63, M20 on size 71 and 80, M25 on size 90 up to 112, M32 on size 132, PG29 on size 160 - I bocchettoni pressacavo sono M16 per motori con altezza d'asse 56-63, M20 per altezza d'asse 71-80, M25 per altezza d'asse 90-100-112, M32 per altezza d'asse 132, PG29 per altezza d'asse 160 - Las boquillas prensacables son del tipo M16 para los motores tam. 56 y 63, M20 para los motores tam. 71 y 80, M25 para el tamaño 90, 100 y 112, M32 para el tamaño 132, PG29 para el tam. 160 - Kabeldichtungen M16 für Achshöhen 56 und 63 mm, M20 für Achshöhen 71 und 80 mm, M25 für Achshöhen von 90 bis 112 mm, M32 für Achshöhe 132 mm, PG29 für Achshöhe 160 mm - Le presse étoupe a la dimension M16 pour une hauteur d'axe de 56 et 63 mm, M20 pour une hauteur d'axe de 71 et 80 mm, M25 pour une hauteur d'axe de 90 à 112 mm, M32 pour une hauteur d'axe de 132 mm, PG29 pour une hauteur d'axe 160 mm - Кабельные разъемы M16 для двигателей с высотой оси 56-63, M20 для высоты оси 71-80, M25 для высоты оси 90-100-112, M32 для высоты оси 132, PG29 для высоты оси 160



BA Series



BM Series



Since products are continuously being improved, all data are subject to change or corrections and they are not binding - Tutti i dati e le caratteristiche riportati su questo catalogo non sono impegnativi essendo soggetti a variazioni in qualsiasi momento senza preavviso - Los datos indicados en el presente catalogo no implican compromiso, pudiendo sufrir variaciones en cualquier momento sin previo aviso - Die Angaben und Informationen in diesem Produktkatalog können sich durch die kontinuierliche Weiterentwicklung unserer Produkte ändern, so dass die Beschreibungen und Leistungsmerkmale nicht verbindlich sind, und wir uns Liefermöglichkeiten sowie technische Änderungen vorbehalten - En raison d'une constante évolution de nos produits, nous nous réservons le droit de modifier les valeurs et caractéristiques techniques de ce catalogue. Les informations contenues ne sont pas contractuelles - Все данные и характеристики, приведенные в настоящем каталоге, не носят обязательного характера, так как могут быть изменены в любой момент и без предупреждения • A36H0009



M.G.M. motori elettrici s.p.a.

Head office and production
S/R 435 Lucchese Km 31
I - 51030 Serravalle Pistoiese (PT) - ITALY
Tel. +39 0573 91511 (r.a.)
Fax +39 0573 518138
Web www.mgmrestop.com
E-mail mgm@mgmrestop.com

North Italy branch office
I - 20090 Assago Milano - Via Fermi, 44
Tel. +39 02 48843593 - Fax +39 02 48842837

M.G.M. electric motors NA Inc.

Head office and production
9731, Métropolitan Boulevard East
Montréal, Québec H1J 3C1 - CANADA
Tel. +1 (514) 355 4343 - Fax +1 (514) 355 5199
Web www.mgmelectricmotors.com
E-mail info@mgmelectricmotors.com