

## PARTI DI RICAMBIO

IT

Per consultare il catalogo ricambi rivolgersi all'Assistenza Tecnica della SITI S.p.A. e richiedere la documentazione cartacea o il CD-ROM interattivo (quando disponibile).

## SPARE PARTS

EN

To check the spare parts catalogue, contact the SITI S.p.A. Technical Service Department and require a hard copy of the documentation or the interactive CD-ROM (when available).

## ERSATZTEILE

DE

Für den Ersatzteilkatalog wenden Sie sich bitte an unsere technische Abteilung; auf dieser Weise erhalten Sie die Papierunterlagen oder die interaktive CD-ROM (falls verfügbar).

## PIÈCES DE RECHANGE

FR

Pour consulter le catalogue pièces de rechange, veuillez vous adresser à l'Assistance Technique de SITI S.p.A. et demander la documentation sur papier ou le CD-ROM interactif (si disponible).

## PIEZAS DE REPUESTO

ES

Para consultar el catálogo de recambios diríjase a la Oficina de asistencia técnica de SITI S.p.A. y solicite la documentación en papel o el CD-ROM interactivo (cuando esté disponible).

## PEÇAS DE REPOSIÇÃO

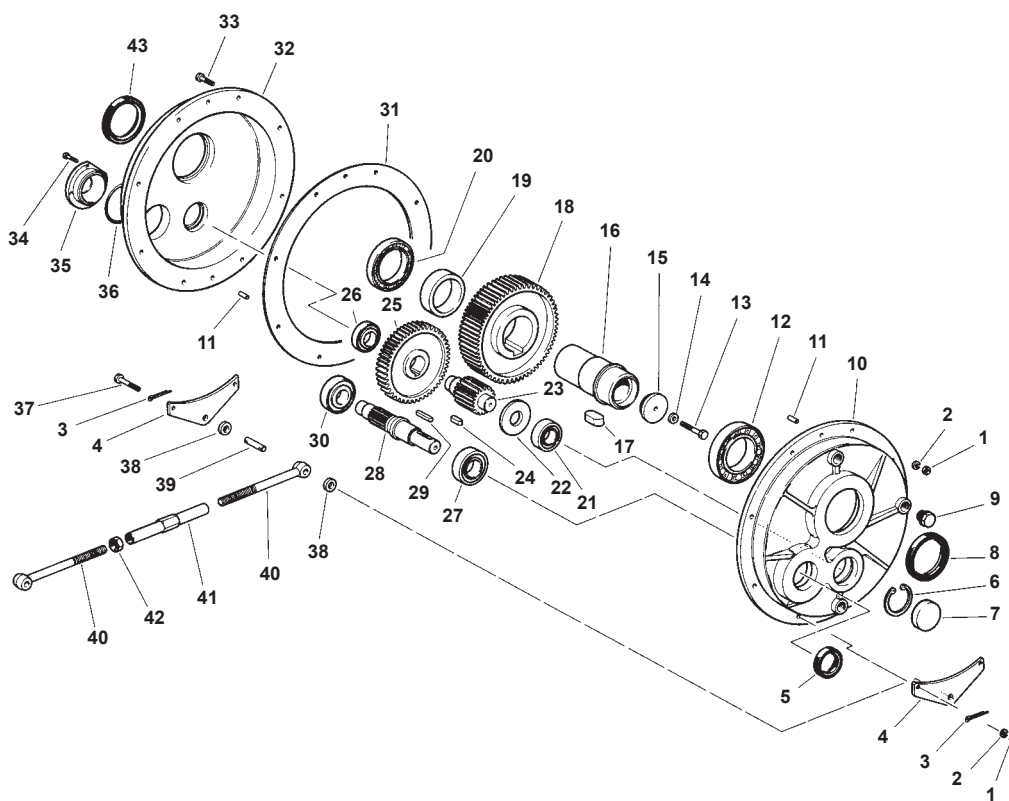
PT

Para consultar o catálogo das peças de reposição entre em contato com a Assistência Técnica da SITI S.p.A. e solicite a documentação em catálogo ou CD-ROM interativo (quando disponível).



### RIDUTTORI PENDOLARI - SHAFT MOUNTED GEARBOXES - AUFSTECKGETRIEBE RÉDUCTEURS PENDULAIRES - REDUCTORES PENDULARES - REDUTORES PENDULARES

RP2



RP2

	Cuscinetto / Bearing / Lager Roulement / Cojinete / Rolamento						Anello di tenuta / Shaft seal / Wellendichtung Joint d'étanchéité / Anillo de retención / Retentor		
	27	30	21	26	12	20	5	8	43
RP2 71/2	30204 20/47/15,25	30303 14/47/15,25	30204 20/47/15,25	30204 20/47/15,25	6210 50/90/20	6010 50/80/16	20/40/7	50/80/8	50/72/8
RP2 91/2	30206 30/62/17,25	30204 20/47/15,25	32304 20/52/22,25	30204 20/47/15,25	6211 55/100/21	6011 55/90/18			
RP2 111/2	30207 35/72/18,25	32304 20/52/22,25	30305 25/62/18,25	30205 25/52/16,25	6213 65/120/23	6013 65/100/18	35/62/7	65/100/10	65/90/10
RP2 131/2	32207 35/72/24,25	30306 30/72/20,75	32206 30/62/21,25	30206 30/62/17,25	6214 70/125/24	6014 70/110/20	35/62/7	70/100/10	70/100/10
RP2 151/2	32209 45/85/24,75	30306 30/72/20,75	33207 35/72/28	30305 25/62/18,25	6018 90/140/24	16018 90/140/16	45/65/10	90/120/12	90/120/12
RP2 181/2	30210 50/90/21,75	30208 40/80/19,75	32307 35/80/32,75	30307 35/80/22,75	6022 110/170/28	16022 110/170/19	50/90/10	110/150/13	110/150/13
RP2 221/2	32211 55/100/26,75	30308 40/90/25,25	32308 40/90/35,25	30307 35/80/22,75	6026 130/200/33	16026 130/200/22	55/90/10	130/170/12	130/170/12